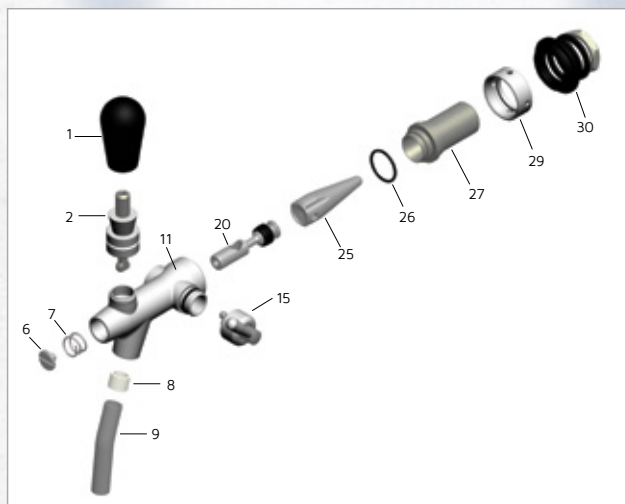


**Vgel**  
chopp



**ACESSÓRIOS**

## Torneira Italiana



ITEM	DESCRIÇÃO	CÓDIGO
1	Cabeça da Alavanca	2.21.01
2	Porca trava da Alavanca - Cromada	2.21.30
3	Porca da Alavanca - Cromada	2.21.31
4	O'ring da Alavanca	2.21.04
5	Alavanca de Abertura da Vazão	2.21.05
6	Parafuso de Fixação do Pistão - Cromado	2.21.32
7	Mola de Fixação do Pistão	2.21.07
8	Bucha de Trava de Bico de Inox	2.21.08
9	Bico de Inox	2.21.09
10	Bico de Plástico	2.21.10
11	Corpo Principal - Cromado	2.21.33
12	O'ring Encosto	2.21.12
13	O'ring Trava da Porca	2.21.13
14	Manipulador da Vazão	2.21.14
15	Porca do Manipulador - Cromada	2.21.34
16	Alavanca do Manipulador - Cromada	2.21.35
17	O'ring de Vedação do Manipulador	2.21.17
18	O'ring de Vedação do Manipulador	2.21.17
19	O'ring de Vedação do Corpo	2.21.18
20	Pistão de Vedação do Corpo	2.21.19
21	Anel de Vedação do Pistão	2.21.20
22	Alojamento Mola do Pistão	2.21.21
23	Mola do Pistão	2.21.22
24	Parafuso de Trava da Mola do Pistão	2.21.23
25	Pistão Compensador - Inox	2.21.24
26	O'ring de Vedação da Canopla /Corpo	2.21.25
27	Canopla Rosca 1/2"	2.21.26
28	Canopla Rosca 5/8"	2.21.27
29	Porca da Canopla - Cromada	2.21.36
30	Encosto da Canopla	2.21.29

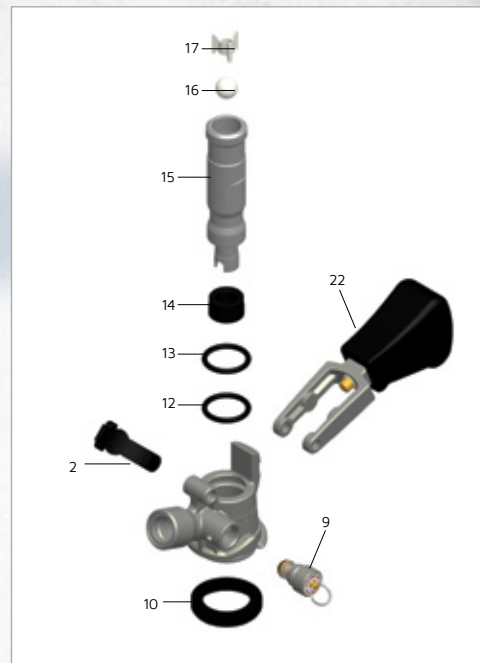
## Torneira Belga



## Torneira para Creme



## Válvula Extratora Tradicional



ITEM	DESCRIÇÃO	CÓDIGO
1	Porca Borboleta 1/2 x 20 fios	2.05.76
2	Conexão de Entrada do Gás	2.05.25
3	Retentor Tipo Bico de Pato	2.05.24
4	Anel de Acionamento da Válvula de Segurança	2.11.01
5	Porca de Regulagem	2.11.02
6	Corpo da Válvula de Segurança	2.05.51
7	Mola da Válvula de Segurança	2.05.52
8	Eixo da Válvula de Segurança	2.05.54
9	Vedação da Válvula de Segurança	2.11.03
10	Anel de Vedação do Corpo Central	2.05.49
11	Corpo da Válvula Extratora	2.11.04
12	Anel de Vedação do Corpo	2.11.05
13	Anel de Vedação do Corpo	2.11.05

ITEM	DESCRIÇÃO	CÓDIGO
14	Arruela de Vedação do Eixo Inferior	2.05.32
15	Eixo Central com Rosca 5/8"	2.11.06
16	Esfera de Vedação do Chope	2.05.35
17	Anel Trava para Eixo	2.05.62
18	Cabo de Válvula Extratora	2.11.07
19	Tamap do Cabo	2.11.08
20	Arruela de Trava do Cabo	2.11.09
21	Pino de Trava	2.11.10
22	Gatilho do Acionador do Cabo	2.11.11
23	Parafuso de Fixação do Gatilho	2.11.12
24	Mola do Acionador do Gatilho	2.11.13
25	Acionador do Gatilho	2.11.14

## Válvula Extratora Jumping



## Válvula Extratora Key Keg



# ACESSÓRIOS



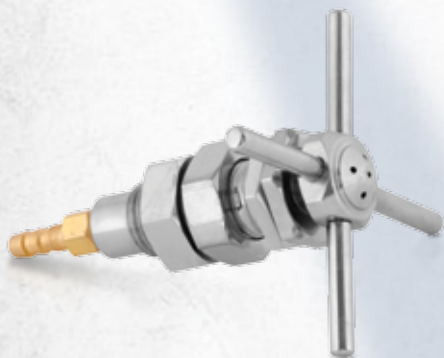
**Regulador de Pressão CO<sub>2</sub>**  
1 via - 2 vias - 3 vias



**Regulador de Pressão Nitrogênio**  
1 via - 2 vias - 3 vias  
Opcional com suporte e mangueira de alta pressão.



**Conjuntos de Reguladores**



**Gela Copos**



**Clean Socket**  
Sanitização - Limpeza



Parede



Fob stop

**Poupa Chope**



**Cabos para Torneiras**

# ACESSÓRIOS

## Bandejas Inox



s/ Gela Copo

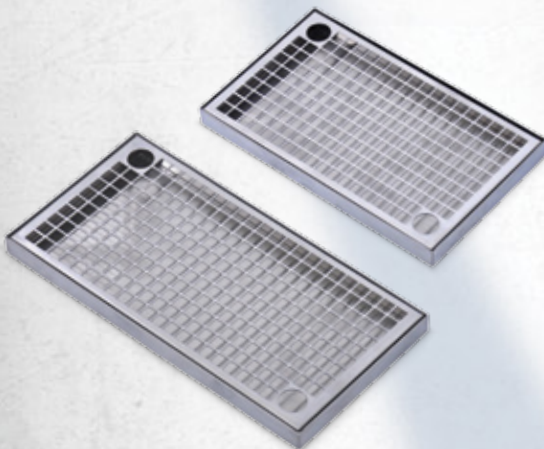


c/ Gela Copo



**Sobrepor**  
31 x 34 X 3 cm

**Sobrepor**  
40 x 40 X 3 cm



**Sobrepor**  
33 x 18 X 4,5 cm  
45 x 18 X 4,5 cm



**Embutir**  
22 x 15 X 3 cm  
22 X 40 x 3 cm



**Bomba de Fluxo**  
Bomba Bag in Box



**Motobomba para**  
Recirculação



**Motor com Bomba**  
para Recirculação

# ACESSÓRIOS



## Porcas, Pinos e Abraçadeiras

Porca Borboleta Latão Cromado Rosca 5/8"  
Pino Reto Inox 3/8"  
Pino Curvo Inox 3/8"  
Abraçadeiras Orelhas (Diversas Medidas)



## Arruelas de Vedações



## Chave de Regulador de Gás



## Propileno Glicol

(Alimentício)  
Dowfrost  
Galão de 1 L, 5 L e 20 L



## Cilindros de Alumínio

CO<sub>2</sub> - 1,250 Kg c/ Válvula  
CO<sub>2</sub> - 2,300 Kg c/ Válvula  
CO<sub>2</sub> - 6,800 Kg c/ Válvula

## Equipamentos para Assepsia



## Elétrico



## Pneumático

# ACESSÓRIOS

## Mangueiras



### Tubo Python

1 via com recirculação + Gela Copo Opcional  
2 vias com recirculação + Gela Copo Opcional  
3 vias com recirculação + Gela Copo Opcional



### Mangueira Trançada Spiraflex

GÁS 1/4"  
CHOPP 3/8"



### Mangueira para Engate Rápido

GÁS 3/8" Externo - 1/4" Interno  
CHOPP 1/2" Externo - 3/8" Interno

## Engates Rápidos

GÁS 3/8" Externo - 1/4" Interno  
CHOPP 1/2" Externo - 3/8" Interno



**44322**  
Engate Rápido Válvula de Fechamento Manual 3/8" x 3/8"

**44323**  
Engate Rápido Válvula de Fechamento Manual 1/2" x 1/2"



**44809**  
Anel Removível 1/2"

**44808**  
Anel Removível 3/8"



**01501**  
Cortador para Mangueiras



**44819**  
Engate Rápido Fêmea Rosca 1/4" BSPT para TUBO 6mm



**44815**  
Engate Rápido Redutor TUBO 4mm x 6mm



**44813**  
Engate Rápido Cotovelo 3/8" (DI 1/4") x Rosca BSPT 3/8"



**44318**  
Engate Rápido Tipo "Y" 3 Vias 3/8" (DI 1/4")



**44818**  
Engate Rápido Tipo "T" com Rosca 1/4" Central BSPT para TUBO 3/8" (DI 1/4")

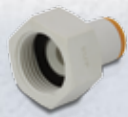
# ACESSÓRIOS

## Engates Rápidos

GÁS 3/8" Externo - 1/4" Interno  
CHOPP 1/2" Externo - 3/8" Interno



**44292**  
Conector Fêmea Rosca  
5/8" x Eng. 1/2"



**44293**  
Conector Fêmea Rosca  
5/8" x Eng. 3/8"



**44298**  
Conector Macho Rosca  
BSP 1/2" x Eng. 1/2"



**44269**  
Conector Macho Rosca  
BSP 1/4" x Eng. 3/8"



**44806**  
Conector para União  
3/8" x 3/8"



**41288**  
Conector Cotovelo  
Eng. 1/2" x Pino 3/8"



**44282**  
Conector "T"  
1/2" x 1/2" x 1/2"



**44287**  
Conector Cotovelo  
3/8" x 3/8"



**44280**  
Conector União  
1/2" x 3/8"



**44290**  
Válvula Retenção  
3/8" x 3/8"

**44315**  
Conector Cotovelo  
Eng. 5/16" x Pino 5/16"

**44281**  
Conector "T"  
3/8" x 3/8" x 3/8"

**44825**  
Conector Cotovelo  
1/2" x 1/2"

**44807**  
Conector União  
1/2" x 1/2"

**44816**  
Válvula Retenção  
1/4" x 1/4"

**44288**  
Conector Cotovelo  
Eng. 1/2" x Pino 1/2"

**44321**  
Conector "T"  
2" x 3/8" x 1" x 1/4"

**44815**  
Conector União  
1/4" x 3/8"

**44307**  
Conector "T"  
2" x 1/2" x 1" x 3/8"



**44304**  
Conector União  
3/8" x 3/8"



**44804**  
Conector União  
5/16" x 1/2"



**44803**  
Conector Cotovelo  
1/2" x 3/8"



**44285**  
Conector União  
3/8" x 5/16"



**44291**  
Válvula de Retenção  
1/2" x 1/2"

**44823**  
Conector Cotovelo  
1/2" x 1/2"

**44254**  
Conector União  
3/8" x 1/2"

**44811**  
Conector Cotovelo  
3/8" x 5/16"

**44286**  
Conector União  
3/8" x 3/8"

**44820**  
Conector União  
1/2" x 1/2"



**44284**  
Conector "Y"  
1/2" x 1/2" x 1/2"



**44283**  
Conector "Y"  
3/8" x 3/8" x 3/8"



**44276**  
Conector BARB  
Esp. 1/4" x Pino 3/8"



**44277**  
Conector BARB  
Esp. 3/8" x Pino 3/8"



**44278**  
Conector BARB  
Esp. 3/8" x Pino 1/2"

**44319**  
Conector BARB  
Esp. 1/4" x Pino 1/4"

**44320**  
Conector BARB  
Esp. 1/2" x Pino 1/2"